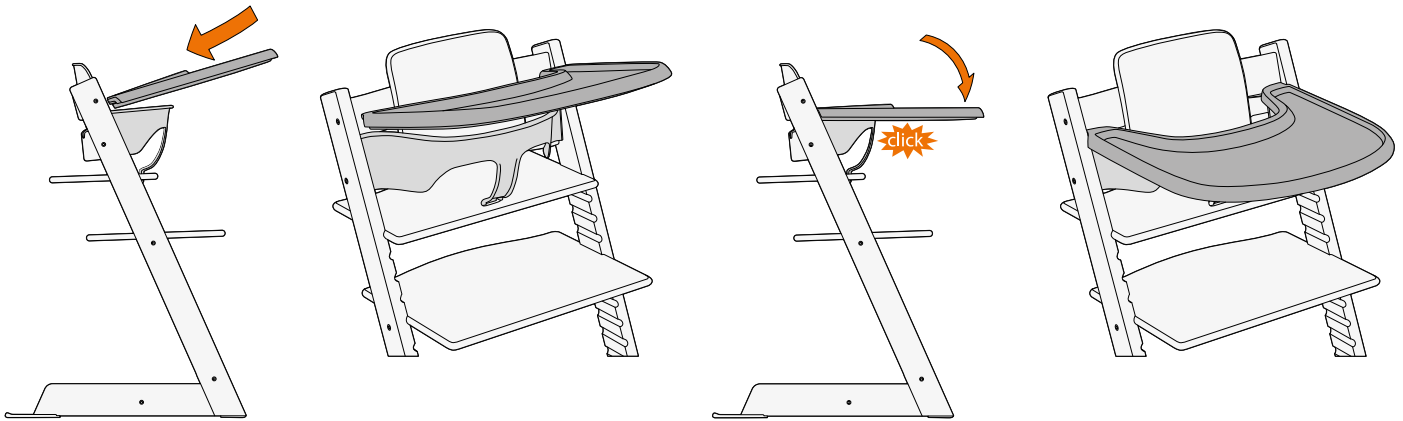
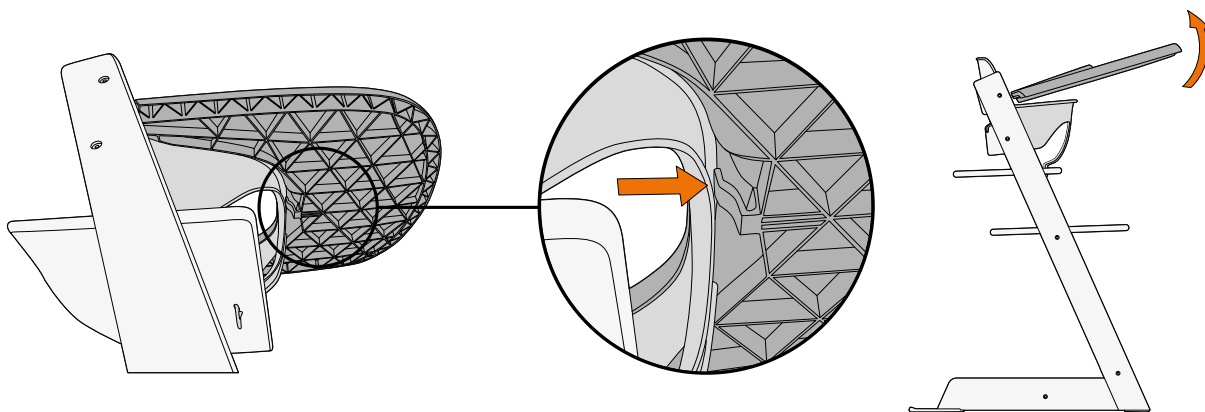


# Stokke® Tray

## How to attach the tray / Comment attacher le plateau



## How to detach the tray / Comment detacher le plateau



## EN WARNING!

IMPORTANT! KEEP FOR FUTURE REFERENCE.

- The tray is not designed to restrain the child in the chair.
- A child hanging or pulling on the tray, or excessive weight placed on the tray, may cause the chair to tip over.
- The maximum weight on the tray must never exceed 5 kgs/11 lbs.
- Never attach or remove the tray when the child is in the chair.
- When attaching, ensure that both hooks on the sides of the tray are properly locked under the edge of the plastic rail before locking it in the middle. Make sure both the Tripp Trapp® Baby Set and the tray are properly fastened prior to use.
- Never place any hot liquids on or near the tray.
- Do not leave the child unattended!

Criteria for use:

- The product may be used with Tripp Trapp® Baby Set V2 versions and later versions, produced after November 2011. (See version number on the rail to find what version you have).
- The tray can also be used with a Tripp Trapp® Cushion from Stokke
- The Stokke® Tray is made of recyclable Polypropylene.
- Dishwasher safe up to 60°C/140°F.
- In compliance with: EN 14988-1/2:2006 + A1:2012, ASTM F404-15 and AS 4684-2009 in combination with Tripp Trapp® and Tripp Trapp® Baby Set.

## AE تحذير!

مهم! يُحفظ للاطلاع عليه في المستقبل.

- هذه الصينية ليست مصممة لحجز الطفل في المقعد.
- يمكن أن يتسبب تعلق طفل بالصينية أو جذبها أو وضع وزن زائد عليها في انقلاب الكرسي.
- يجب ألا يزيد الوزن الأقصى الواقع على الصينية على 5 كجم/11 رطلاً.
- لا تقم مطلقاً بتركيب الصينية أو فكها أثناء جلوس الطفل في الكرسي.
- عند التركيب، تأكد من أن كلا الخطفين على أجناب الصينية محكما الخلق تحت حافة الحاجز البلاستيكي قبل الإغلاق في المنتصف. تأكد من ربط كل من طقم الأطفال Tripp Trapp® Baby Set والصينية بإحكام قبل الاستخدام.
- ممنوع منعاً باتاً وضع أي مشروبات ساخنة على الصينية أو بالقرب منها.
- لا تترك الطفل بلا رقابة!

معايير الاستخدام:

- يمكن استخدام المنتج مع الإصدارات Tripp Trapp® Baby Set V2 والإصدارات التالية لها التي تم إنتاجها بعد نوفمبر 2011. (انظر رقم الإصدار على الحاجز للتعرف على الإصدار الذي لديك).
- يمكن استخدام الصينية أيضاً مع Tripp Trapp® Cushion المقدمة من Stokke.
- صينية Stokke® Tray مصنوعة من مادة البولي بروبيلين المعاد تدويرها.
- يسمح بغسلها في مغسلة الأطباق حتى درجة 60 مئوية/140 فهرنهايت.
- مطابقة للمعايير: EN 14988-1/2:2006 + A1:2012, ASTM F404-15 and AS 4684-2009 بالتوافق مع Tripp Trapp® Baby Set و Tripp Trapp®.

## BG ПРЕДУПРЕЖДЕНИЕ!

ВАЖНО! ЗАПАЗЕТЕ ЗА БЪДЕЩА СПРАВКА.

- Коритото не е предназначено за задържане на детето в столчето.
- Увиснало от коритото или дърпащо коритото дете, или поставянето на прекалено тежък предмет в коритото може да предизвика обръщане на столчето.
- Максималната тежест върху коритото никога не трябва да надвишава 5 кг.
- Никога не закрепвайте и не отстранявайте коритото, когато детето е в столчето.
- Когато прикрепвате коритото, се уверете, че куките от двете страни на коритото са правилно застопорени под ръба на пластмасовата преграда, преди да застопорите коритото в средата. Уверете се, че Tripp Trapp® Baby Set и коритото са правилно закрепени, преди да ги използвате.
- Никога не поставяйте горещи течности върху или в близост до коритото.
- Не оставяйте детето без надзор!

Критерии за употреба:

- Продуктът може да се използва с версии Tripp Trapp® Baby Set V2 и по-нови версии, произведени след ноември 2011 г. (номерът на вашата версия можете да видите на преградата).
- Таблата може да се използва и с Tripp Trapp® Cushion на Stokke.

- Таблата Stokke® Tray е изработена от рециклируем полипропилен.
- Може да се мие в съдомиялна машина при температура до 60°C.
- Отговаря на стандарт: EN 14988-1/2:2006 + A1:2012, ASTM F404-15 и AS 4684-2009 в комбинация с Tripp Trapp® и Tripp Trapp® Baby Set.

## CN 警告!

重要提示! 请保留文件, 以备日后参考。

- 托盘不可用于为座椅中的儿童提供支撑。
- 当托盘上拖挂儿童, 或承重过高, 将导致座椅翻倒。
- 托盘承重上限为5公斤(11磅)。
- 当座椅上有儿童, 请勿安装或移除托盘。
- 在安装时, 请确保托盘两侧的挂钩均已安全锁止于塑料扶手边缘的下侧, 然后再将其锁止于中间。请在使用前确保 Tripp Trapp® Baby Set 和托盘已紧固。
- 切勿将热烫液体置于托盘上或其旁边。
- 不要将孩子处于无人看护的状态!。

使用条件:

- 本产品可搭配2011年11月之后生产的Tripp Trapp® Baby Set V2版及后续版(通过查看扶手上的版本号了解您使用的版本)。
- 托盘还可与[Stokke]的Tripp Trapp® Cushion搭配使用。
- Stokke® Tray采用可回收聚丙烯制成。
- 洗碗机内安全温度高达 60°C/140°F。
- 符合EN 14988-1/2:2006 + A1:2012, ASTM F404-15和AS 4684-2009标准, 可与Tripp Trapp® 和Tripp Trapp® Baby Set搭配使用。

## CN 警告!

重要提示! 請保留文件, 以備日後參考。

- 托盤不可用於為座椅中的兒童提供支撐。
- 當托盤上拖掛兒童, 或承重過高, 將導致座椅翻倒。
- 托盤承重上限為5公斤(11磅)。
- 當座椅上有兒童時, 請勿安裝或移除托盤。
- 在安裝時, 請確保托盤側方的掛鉤均已安全鎖止于塑料扶手下側邊緣, 然後再將其鎖止于中間。請在使用前確保 Tripp Trapp® Baby Set 和托盤已緊固。
- 切勿將熱燙液體置于托盤上或其旁邊。
- 不要使兒童處於無人看護的狀態!

使用條件:

- 本產品可搭配2011年11月之後生產的Tripp Trapp® Baby Set V2版及後續版(透過查看扶手上的版本號瞭解您使用的版本)。
- 托盤還可與Stokke的Tripp Trapp® Cushion搭配使用。
- Stokke® Tray採用可回收聚丙烯製成。
- 洗碗機內安全溫度高達60攝氏度/140華氏度。
- 符合EN 14988-1/2:2006 + A1:2012, ASTM F404-15和AS 4684-2009標準, 可與Tripp Trapp® 和Tripp Trapp® Baby Set搭配使用。

## CZ VAROVÁNÍ!

DŮLEŽITÉ! UCHOVEJTE PRO DALŠÍ POUŽITÍ.

- Táč není určen k udržení dítěte na židli.
- V situacích, kdy se dítě zavěšuje či tahá za táč, nebo na táču leží příliš těžké předměty, může dojít k převrácení židle.
- Maximální zatížení táču nesmí překročit 5 kg.
- Táč nikdy nepřipojujte ani neodnímejte, jestliže je na židli dítě.
- Při nasazování zajištěte, aby před zajištěním uprostřed byly oba háčky po stranách táču správně zajištěny pod okrajem plastové opěrky. Zabezpečte, aby byl dětský set Tripp Trapp® a táč před použitím správně upevněny.
- Nikdy nepokládejte žádné horké tekutiny na táč ani do jeho blízkosti.
- Nikdy nenechávejte dítě bez dozoru!

Podmínky použití:

- Produkt lze používat s verzemi Tripp Trapp® Baby Set V2 a novějšími verzemi vyrobenými po listopadu roku 2011. (Číslo používané verze je uvedeno na zábrance).

- Táč lze také používat spolu s výrobkem Tripp Trapp® Cushion od společnosti Stokke.
- Táč Stokke® Tray je vyroben z recyklovatelného polypropylenu.
- Výrobek lze bezpečně mýt v myčce na nádobí do teploty 60 °C.
- Vyhovuje normám: EN 14988-1/2:2006 + A1:2012, ASTM F404-15 a AS 4684-2009 v kombinaci s výrobkem Tripp Trapp® a Tripp Trapp® Baby Set.

## DE ACHTUNG!

WICHTIG! BITTE GUT AUFBEWAHREN.

- Der Tray ist nicht dafür ausgelegt, das Kind im Stuhl zu sichern.
- Der Stuhl kann nach vorne umkippen, wenn sich ein Kind von dem Tray herabhängen lässt oder daran zieht oder der Tray überladen wird.
- Das maximale Belastungsgewicht für den Tray beträgt 5 kg.
- Befestigen und entfernen Sie den Tray niemals, wenn ein Kind auf dem Stuhl sitzt.
- Achten Sie beim Befestigen des Trays darauf, dass beide seitlichen Haken des Trays unterhalb des Kunststoffbügels eingerastet sind, bevor Sie ihn in der Mitte einrasten. Achten Sie vor dem Gebrauch darauf, dass sowohl das Tripp Trapp® Baby Set als auch der Tray korrekt befestigt wurden.
- Stellen Sie niemals heiße Flüssigkeiten auf oder in der Nähe des Trays ab.
- Lassen Sie das Kind niemals unbeaufsichtigt!

Verwendungskriterien:

- Das Produkt eignet sich für das Tripp Trapp® Baby Set V2 und alle nachfolgenden Versionen, die ab November 2011 hergestellt wurden. Anhand der Nummer am Sitzbügel können Sie erkennen, welche Version Sie besitzen.
- Der Tray kann zusammen mit einem Tripp Trapp® Cushion von Stokke® verwendet werden.
- Der Stokke® Tray wird aus einem recyclingfähigen Polypropylen hergestellt.
- Bis 60 °C spülmaschinenfest.
- Erfüllt EN 14988-1/2:2006 + A1:2012, ASTM F404-15 und AS 4684-2009 in Kombination mit Tripp Trapp® und Tripp Trapp® Baby Set.

## DK ADVARSEL!

VIGTIGT! BEHOLD TIL SENERE BRUG.

- Bakken er ikke designet til at holde barnet fast i stolen.
- Et barn, der hænger eller trækker i bakken, eller for megen vægt placeret på bakken kan få stolen til at vælte.
- Maks. vægtbelastning på bakken er 5 kg.
- Bakken må aldrig monteres eller fjernes, når der sidder et barn i stolen.
- Ved montering skal du sørge for, at begge kroge på siderne af bakken sidder ordentlig fast under kanten af plastikrammen, inden den låses i midten. Sørg for, at både Tripp Trapp® Baby Set og bakken er monteret ordentligt inden brug.
- Sæt aldrig varme drikke på eller i nærheden af bakken.
- Efterlad aldrig barnet uden opsyn!

Brugsriterier:

- Produktet kan bruges sammen med Tripp Trapp® Baby Set V2 og senere versioner produceret efter november 2011. (Se versionsnummer på bøjen, så du ved, hvilken version du har).
- Bakken kan også bruges sammen med en Tripp Trapp® Cushion fra Stokke.
- Stokke® Tray er fremstillet af genbrugspropylen.
- Kan vaskes i opvaskemaskine ved op til 60 °C.
- Overholder: EN 14988-1/2:2006 + A1:2012, ASTM F404-15 og AS 4684-2009 kombineret med Tripp Trapp® og Tripp Trapp® Baby Set.

## EE HOIATUS!

TÄHTIS! HOIDKE EDASPIDISEKS KASUTAMISEKS ALLES.

- Alus ei ole ette nähtud lapse toolis kinnihoidmiseks.
- Kui laps ripub alusel või sellest tõmbab või kui alusele pannakse liigne raskus, võib tool ümber minna.
- Maksimaalne raskus alusel ei tohi ületada 5 kg / 11 naela.
- Ärge kinnitage ega eemaldage alust, kui laps on toolil.
- Kinnitamisel tagage, et mõlemad konksud lukustuvad aluse külgedel õigesti plaströöpa serva alla, enne kui see keskelt lukustada. Enne kasutamist veenduge, et imikukomplekt Tripp

- Trapp® ja alus on õigesti kinnitatud.
- Ärge asetage alusele ega aluse lähedale kuumi vedelikke.
- Ärge jätke last järelevalveta!

#### Kasutuskriteeriumid:

- Toode võib kasutada Tripp Trapp® Baby Set V2 ja hilisemate variantidega, mis on toodetud pärast novembrit 2011. (Vt oma variandi numbrit kinnitusrühmalt)
- Söögialus võib kasutada ka tootega Tripp Trapp® Cushion Stokke.
- Stokke® Tray on valmistatud ringlussevõetavast polipropüleeniist.
- Ohutu kasutamiseks nõudepesumasinas kuni 60 °C/140 °F.
- Vastab nõuetele: EN 14988-1/2:2006 + A1:2012, ASTM F404-15 ja AS 4684-2009 kasutamisel toodetega Tripp Trapp® ja Tripp Trapp® Baby Set.

## ES ¡ADVERTENCIA!

¡IMPORTANTE! GUARDAR PARA FUTURA REFERENCIA.

- La bandeja no está diseñada para sujetar al niño en la silla.
- Un niño que se cuelga o tira de la bandeja, o un peso excesivo colocado en la misma, puede hacer que la silla se caiga.
- El peso máximo en la bandeja nunca debe superar los 5 kg.
- Nunca coloque o retire la bandeja con el niño en la silla.
- Al colocar la bandeja y antes de sujetarla en el medio, asegúrese de que los ganchos a los lados queden correctamente agarrados bajo el borde del rail de plástico. Asegúrese de que tanto el Baby Set Tripp Trapp® como la bandeja estén correctamente abrochados antes de su uso.
- No deje nunca líquidos calientes sobre la bandeja o cerca de la misma.
- ¡No deje al niño sin vigilancia!

#### Criterios de utilización:

- Este producto puede usarse con Tripp Trapp® Baby Set V2 y versiones posteriores, producidas después de noviembre de 2011. (Para saber qué versión tiene, verifique el número en la baranda).
- La bandeja también puede usarse con el Tripp Trapp® Cushion de Stokke.
- La Stokke® Tray está fabricada con polipropileno reciclado.
- Apta para el lavavajillas hasta 60° C.
- Cumple con: EN 14988-1/2:2006 + A1:2012, ASTM F404-15 y AS 4684-2009 en combinación con Tripp Trapp® y Tripp Trapp® Baby Set.

## FI VAROITUS!

TÄRKEÄÄ! SÄILYTÄ VASTAISEN VARALLE.

- Tarjotinta ei ole suunniteltu pitämään lasta tuolisella.
- Tarjottimesta roikkuva tai sitä kiskova lapsi tai liiallisen painon asettaminen tarjottimelle voi keikauttaa tuolin kumoon.
- Tarjottimelle ei saa kasata yli 5 kg painoa.
- Älä kiinnitä tai irrota tarjotinta lapsen istuessa tuolisella.
- Varmista ennen keskeltä kiinnittämistä, että tarjottimen sivuilla olevat koukut ovat kunnolla muovisen turvakaaren reunan alla.
- Varmista ennen käyttöä, että Tripp Trapp® Baby Set ja tarjotin ovat kunnolla kiinni.
- Älä aseta kuumia nesteitä tarjottimelle tai sen lähelle.
- Älä jätä lasta ilman valvontaa.

#### Käyttöehdot:

- Tätä tuotetta voi käyttää Tripp Trapp® Baby Set V2 -version ja muiden marraskuun 2011 jälkeen valmistettujen versioiden kanssa (tarkasta versionumero turvakaaresta).
- Tarjotinta voi käyttää myös Stokke Tripp Trapp® Cushion -pehmusteen kanssa.
- Stokke® Tray on valmistettu kierrätettävästä polypropeenista.
- Voidaan pestä astianpesukoneessa korkeintaan 60 asteessa.
- Täyttää standardien EN 14988-1/2:2006 + A1:2012, ASTM F404-15 ja AS 4684-2009 vaatimukset yhdessä Tripp Trapp® - ja Tripp Trapp® Baby Set -tuotteiden kanssa.

## FR AVERTISSEMENT!

IMPORTANT ! À CONSERVER POUR TOUTE RÉFÉRENCE ULTÉRIEURE.

- Le plateau n'a pas été conçu pour attacher l'enfant dans la chaise.
- Un enfant qui s'accroche ou tire sur le plateau, ou un poids excessif placé sur le plateau, risque de faire tomber la chaise.
- Le plateau a été conçu pour supporter un poids maximum de 5 kg.

- Ne jamais attacher ou retirer le plateau lorsque l'enfant est dans la chaise.
- Lors de l'installation du plateau, veiller à ce que les deux crochets latéraux soient correctement accrochés sous le rebord du rail en plastique avant de verrouiller celui au milieu. Vérifier que le Tripp Trapp® Baby Set et le plateau sont tous deux correctement fixés avant toute utilisation.
- Ne jamais placer de liquides chauds sur le plateau ou à proximité de celui-ci.
- L'enfant ne doit pas être laissé sans surveillance !

#### Critères d'utilisation:

- Ce produit peut être utilisé avec les versions Tripp Trapp® Baby Set V2 et les versions ultérieures fabriquées après novembre 2011. (Vous trouverez le numéro de la version dont vous disposez sur l'arceau de sécurité).
- Le plateau peut également être utilisé avec un Tripp Trapp® Cushion de Stokke.
- Le Stokke® Tray est fabriqué en polypropylène recyclable.
- Il peut être lavé au lave-vaisselle à 60°C.
- Conformément à la norme : EN 14988-1/2:2006 + A1:2012, ASTM F404-15 et AS 4684-2009 avec Tripp Trapp® et Tripp Trapp® Baby Set.

## GR ΠΡΟΣΟΧΗ!

ΣΗΜΑΝΤΙΚΟ! ΚΡΑΤΗΣΤΕ ΤΟ ΠΑΡΟΝ ΓΙΑ ΜΕΛΛΟΝΤΙΚΗ ΑΝΑΦΟΡΑ.

- Ο δίσκος δεν έχει σχεδιαστεί για να συγκρατεί το παιδί στην καρέκλα.
- Η καρέκλα μπορεί να αναποδογυρίσει αν το παιδί κρεμαστεί από το δίσκο, τον τραβήξει ή αν τοποθετηθεί υπερβολικά μεγάλο βάρος στο δίσκο.
- Το μέγιστο βάρος στο δίσκο δεν πρέπει να ξεπερνά ποτέ τα 5 κιλά /τις 11 λίβρες.
- Μην τοποθετείτε ή αφαιρείτε ποτέ το δίσκο ενόσω το παιδί κάθεται στην καρέκλα.
- Όταν τον τοποθετείτε, προτού τον ασφαλίσετε στη μέρση πρέπει να βεβαιώνετε ότι και τα δύο αγκίστρα στις πλευρές του δίσκου έχουν ασφαλίσει καλά κάτω από το άκρο του πλαστικού προστατευτικού στηρίγματος. Πριν από τη χρήση βεβαιωθείτε ότι και το Tripp Trapp® Baby Set και ο δίσκος έχουν στερεωθεί καλά.
- Μην τοποθετείτε ποτέ καυτά υγρά πάνω ή κοντά στο δίσκο.
- Μην αφήνετε το παιδί χωρίς επίβλεψη!

#### Κριτήρια χρήσης:

- Αυτό το προϊόν μπορεί να χρησιμοποιηθεί μόνο με την έκδοση Tripp Trapp® Baby Set V2 και μεταγενέστερες εκδόσεις που έχουν κατασκευαστεί μετά τον Νοέμβριο του 2011. (Δείτε τον αριθμό έκδοσης στο προστατευτικό στηρίγμα για να δείτε ποια έκδοση έχετε.)
- Ο δίσκος μπορεί επίσης να χρησιμοποιηθεί με το μαξιλάρι Tripp Trapp® Cushion της Stokke.
- Ο δίσκος Stokke® Tray είναι κατασκευασμένος από ανακυκλωμένο πολυπροπυλένιο.
- Μπορεί να πλυθεί στο πλυντήριο πιάτων σε θερμοκρασία έως και 60°C/140°F.
- Συμμορφώνεται με τα πρότυπα: EN 14988-1/2:2006 + A1:2012, ASTM F404-15 και AS 4684-2009 σε συνδυασμό με το Tripp Trapp® και το Tripp Trapp® Baby Set.

## HR UPOZORENJE!

VAŽNO! SAČUVAJTE ZA BUDUĆU UPORABU.

- Tacna nije dizajnirana za zadržavanje djeteta na stolici.
- Dijete koje visi ili vuče tacnu ili prevelika težina postavljena na tacnu mogu prouzročiti prevrtanje stolice.
- Maksimalna težina na tacni ne smije nikad preći 5 kg /11lb.
- Nikad ne pričvršćujte niti uklanjajte tacnu kada je dijete na stolici.
- Kada pričvršćujete tacnu, pobrinite se da su kuke sa obje strane tacne propisno zaključane ispod ruba plastične spojnice prije nego što je zaključate po sredini. Uvjerite se da su Tripp Trapp® set za bebe i tacna propisno pričvršćeni prije uporabe.
- Nikad ne stavljajte vruće tekućine na tacnu ili blizu nje.
- Ne ostavljajte dijete bez nadzora!

#### Kriteriji za upotrebu:

- Proizvod se može upotrebljavati s verzijama Tripp Trapp® Baby Set V2 i novijim verzijama proizvedenim nakon studenog 2011. godine. (Da biste otkrili koju verziju posjedujete, potražite broj verzije na prečki.)
- Tacna se također može upotrebljavati s jastukom Tripp Trapp® Cushion marke Stokke.

- Tacna Stokke® Tray napravljena je od polipropilena koji se može reciklirati.
- Sigurno za pranje u perilici za posuđe na temperaturi do 60 °C/140 °F.
- U skladu s: EN 14988-1/2:2006 + A1:2012, ASTM F404-15 i AS 4684-2009 u kombinaciji s proizvodima Tripp Trapp® i Tripp Trapp® Baby Set.

## HU FIGYELEM!

FONTOS! TARTSA MEG JÖVŐBENI FELHASZNÁLÁS CÉLJÁBÓL.

- A tálcá nem arra szolgál, hogy rögzítse a gyermeket a székbén.
- A tálcán függeszkedő vagy húzózkodó gyermek, illetve a tálcára helyezett nehéz tárgy miatt a szék felborulhat.
- A tálcá maximális teherbírása 5 kg/11 lbs.
- Soha ne rögzítse vagy vegye le a tálcát, ha a gyermek a székbén ül.
- A rögzítés során ellenőrizze, hogy a tálcá oldalain található mindkét kámpó megfelelően rögzült-e a műanyag sín pereme alatt, mielőtt középen rögzítené azt. Használat előtt győződjön meg arról, hogy a Tripp Trapp® Baby Set és a tálcá is megfelelően rögzült.
- Soha ne tegyen forró folyadékot a tálcára vagy annak közelébe.
- Ne hagyja a gyermeket felügyelet nélkül!

#### Használati feltételek:

- Ez a termék a 2011 november után gyártott Tripp Trapp® Baby Set V2 termékverziókkal, illetve az ennél újabb verziókkal használható. (Az Ön termékének verziószámát a tartósínen találja).
- A tálcá a Stokke Tripp Trapp® Cushion termékével is használható.
- A Stokke® Tray újrahazsználható polipropilénből készült.
- Mosogatógépbén tisztítható 60 °C/140 °F-ig.
- Megfelel a következő szabványnak: EN 14988-1/2:2006 + A1:2012, ASTM F404-15 és AS 4684-2009, Tripp Trapp® és Tripp Trapp® Baby Set termékkel kombinálva.

## IL אזהרה!

חשוב! שמרו לשימוש עתידי.

- המגש אינו מיועד לריסון הילד בכיסא.
- ילד הנחלה על המגש או המושך אותו, או משקל עודף הממוקם על המגש, עשויים לגרום לכיסא להתהפך.
- אסור למשקל המרבי על המגש לעבור על 5 ק"ג.
- לעולם אל תחברו או תסירו את המגש כאשר הילד בכיסא.
- כשמחברים, ודאו ששני הווים ביצידי המגש נעולים כראוי.
- מתחת לקצה של מעקה הפלסטיק לפני שנעולים במצע Tripp Trapp® והן המגש מוודקים כראוי.
- לעולם אל תשימו נוזלים חמים על המגש או בקרבתו.
- אל תשאירו את הילד ללא השגחה.

#### קריטריונים לשימוש:

- ניתן להשתמש במוצר הזה עם גרסת סט התינוק Tripp Trapp® Baby Set V2 ועם גרסת מאוחרות יותר, שיצורו לאחר נובמבר 2011. (ראו את מספר הגרסה על המעקה כדי לגלות את הגרסה שברשותכם).
- ניתן להשתמש במגש גם עם הכרית Tripp Trapp® Cushion מבית Stokke.
- המגש Stokke® Tray עשוי מפוליפרופילן הניתן למחזור.
- מתאים להדחה במדיח כלים בטמפרטורה עד 60° צלזיוס.
- בכפוף ל: EN 14988-1/2:2006 + A1:2012, ASTM F404-15 ו-AS 4684-2009 בשילוב עם Tripp Trapp® Baby Set ועם הסט התינוק Tripp Trapp®.

## IT AVVERTENZA!

IMPORTANTE! CONSERVARE PER FUTURA CONSULTAZIONE.

- Il vassoio non è concepito per tenere fermo il bambino nel seggiolone.
- Non lasciare che il bambino si appenda al vassoio o lo tiri verso il basso, e non appoggiare un peso eccessivo sul vassoio: il seggiolone potrebbe ribaltarsi.
- Il peso massimo appoggiato sul vassoio non deve mai superare i 5 kg.
- Non applicare né rimuovere mai il vassoio quando il bambino è nel seggiolone.
- Durante l'installazione, assicurarsi che entrambi i ganci sui lati del vassoio siano accuratamente bloccati sotto il bordo della guida in plastica prima di fissarlo al centro. Prima dell'uso, assicurarsi che il Tripp Trapp® Baby Set e il vassoio siano fissati correttamente.
- Non appoggiare liquidi caldi sopra o vicino al vassoio.

- Non lasciare mai il bambino senza sorveglianza!

**Modalità di utilizzo:**

- Il prodotto può essere utilizzato con le versioni Tripp Trapp® Baby Set V2 e successive, prodotte dopo il mese di novembre 2011 (controllare il numero di versione riportato sulla barra di protezione).
- Il vassoio può essere utilizzato anche con un Tripp Trapp® Cushion Stokke.
- Il Stokke® Tray è realizzato in polipropilene riciclabile.
- Lavabile in lavastoviglie a max 60°C.
- Conforme alle norme: EN 14988-1/2:2006 + A1:2012, ASTM F404-15 e AS 4684-2009 in combinazione con Tripp Trapp® e Tripp Trapp® Baby Set.

**JP 警告!**

**重要!** 今後の参照のために保管してください。

1. トレイはチェアの中のお子様の動きを抑えるよう設計されていませんのでご注意ください。
2. お子様かトレイにしがみついたり、引っ張ったりすると、チェアが転倒する恐れがあります。
3. トレイの最大荷重量は5 kgです。
4. お子様をチェアに乗せたままトレイの取り付け・取り外しを絶対に行わないでください。
5. 取り付けの際は、トレイの両側面にあるフックをチェアのプラスチックのレール部分の下にしっかりとはめ込んでから、中央をはめてください。かならずTripp Trapp® Baby Setとトレイがしっかりと固定されていることを確認してからご使用ください。
6. トレイの上または付近に熱い液体を置かないでください。
7. お子様から目を離さないでください!

**使用基準:**

- ストック トレイはTripp Trapp® Baby Set V2 に取り付け使用する製品です。既にベビーセットをお持ちの方は、ページ下部の「特長」内【ベビーセットのバージョン番号確認方法】で互換性を必ずご確認ください。
- トレイ使用時も、Tripp Trapp® Cushion をお使いいただけます。
- Stokke® Trayは有害物質を含まないBPAフリーのリサイクルプラスチック製です。
- 食器洗い機で、60度までのお湯を使用して洗うことが可能です。
- Tripp Trapp® とTripp Trapp® Baby Setに取り付けた状態で、欧州と北米の安全基準EN 14988-1/2:2006 + A1:2012, ASTM F404-15 AS 4684-2009 それぞれに適合しています。

**KR 경고!**

**중요!** 본 설명서를 나중에 참고할 수 있도록 잘 보관하십시오.

- 트레이는 아이를 의자에 잡아두기 위해 설계되지 않았습니다.
- 아이가 트레이에 매달리거나 잡아당기는 경우 또는 과도한 무게가 가해지는 경우 의자가 넘어질 수 있습니다.
- 트레이에 놓을 수 있는 최대 무게는 5kg/11lbs입니다.
- 아이가 의자에 앉아 있을 때는 절대로 트레이를 탈부착하지 마십시오.
- 부착 시에는 트레이 측면에 있는 양 후크가 플라스틱 레일 가장자리 밑에 제대로 잠겼는지 확인한 후 가운데를 잠그십시오. 트랩트랩 베이비 세트와 트레이가 모두 제대로 고정되었는지 확인한 후 사용하십시오.
- 트레이 위 또는 근처에 절대로 뜨거운 액체를 두지 마십시오.
- 어린이를 혼자 둔 채로 자리를 비우지 마십시오!

**사용 기준:**

- 트레이 식판은 2011년 11월 이후 생산된 Tripp Trapp® Baby Set V2 및 이후 생산 제품에 사용 가능합니다. (베이비 세트 레일 쪽에 베이비

- 세트의 생산 년도 확인이 가능합니다).
- 트레이 식판은 Stokke가 판매하는 Tripp Trapp® Cushion과 함께 사용 가능합니다.
- Stokke® Tray 는 재생가능한 폴리프로필렌 소재로 제작되었습니다.
- 최대 60°C/140°F의 온도에서 식기 세척기 사용 가능
- “관련 내용:
- EN 14988-1/2:2006 + A1:2012, ASTM F404-15 및 AS 4684-2009 은 Tripp Trapp® 과 Tripp Trapp® Baby Set 를 함께 사용 시에 대한 내용”

**LT ！ JSPĖJIMAS!**

**SVARBU! IŠSAUGOKITE ATEIČIAI.**

- Padėklas neskirtas vaikui sulaikyti kėduteje.
- Įsikibęs ar traukiantis padėklą vaikas, arba ant padėklo uždėtas per didelį svorį gali apversti kėdute.
- Didžiausia padėklo apkrova jokiais būdais negali viršyti 5 kg.
- Niekada nebandykite uždėti arba nuimti padėklo tuo metu, kai kėduteje sėdi vaikas.
- Tvirtindami padėklą įsitikinkite, kad jo šonuose esantys abu kabliukai tinkamai įtvirtinti poje plastikinio apsauginio lanko kraštu, ir tik tada užfiksuokite jį per vidurį. Prieš naudodami įsitikinkite, kad ir kūdikio komplektas „Tripp Trapp® Baby Set“, ir padėklas tinkamai pritvirtinti.
- Ant padėklo ar šalia jo niekada nedėkite jokių karštų skysčių.
- Nepalikite vaiko be priežiūros!

**Naudojimo kriterijai:**

- Šis gaminytis gali būti naudojamas su Tripp Trapp® Baby Set V2 versijomis ir vėlesnėmis versijomis, pagamintomis po 2011 m. lapkričio mėn. (Norėdami sužinoti jūsų turimą versiją žiūrėkite versijos numerį, nurodytą ant tarpkojo ir juosmens apsaugos).
- Padėklą taip pat galima naudoti su Stokke gamybos Tripp Trapp® Cushion.
- Stokke® Tray pagamintas iš perdirbamo polipropileno.
- Galima plauti indaplovėje ne aukštesnėje nei 60°C / 140°F vandens temperatūroje.
- Atitinka: EN 14988-1/2:2006 + A1:2012, ASTM F404-15 ir AS 4684-2009 kartu su Tripp Trapp® ir Tripp Trapp® Baby Set.

**LV ！ BRĪDINĀJUMS!**

**SVARĪGI! SAGLABĀJIET TURPMĀKAI UZZIŅĀI.**

- Paplāte nav paredzēta, lai ierobežotu bērnu krēslā.
- Ja bērns karāsies pie paplātes vai rāpsies uz tās vai ja uz paplātes tiks novietots pārāk liels svars, var apgāzt krēslu.
- Maksimālais svars uz paplātes nedrīkst pārsniegt 5 kg.
- Nekad nepievienojiet paplāti vai nenonēmiot to, kamēr bērns ir krēslā.
- Pievienojot pārbaudiet, vai āķi abās paplātes pusēs ir pareizi nostiprināti zem plastmasas slīdes malas, un tikai pēc tam stipriniet vidū. Pirms lietošanas pārbaudiet, vai Tripp Trapp® Baby Set un paplāte ir pienācīgi nostiprināti.
- Nekad nelieciet uz paplātes vai tās tuvumā karstus šķidrumus.
- Neatstājiet bērnu nepieņķatīt!

**Lietošanas nosacījumi**

- Šo izstrādājumu var izmantot ar Tripp Trapp® Baby Set V2 versijām un jaunākām, kas ražotas pēc 2011. gada novembra. (Sava izstrādājuma versijas numuru skatiet uz drošības jostas.)
- Paplāti var izmantot arī kopā ar Stokke ražotu Tripp Trapp® Cushion.
- Stokke® Tray paplāte ir izgatavota no pārstrādājama polipropilēna.
- Var mazgāt trauku mazgājamajā mašīnā temperatūrā līdz 60°C/140°F.
- Atbilst standartam: EN 14988-1/2:2006 + A1:2012, ASTM F404-15 un AS 4684-2009 kombinācijā ar Tripp Trapp® un Tripp Trapp® Baby Set.

**NL ！ WAARSCHUWING!**

**BELANGRIJK! GOED BEWAREN VOOR TOEKOMSTIG GEBRUIK.**

- Het blad is niet bedoeld om ervoor te zorgen dat je kind niet uit de stoel kan.
- De stoel kan omvallen als een kind aan het blad gaat hangen of er bovenmatig veel gewicht op het blad wordt geplaatst.
- Plaats nooit meer dan 5 kg op het blad.
- Bevestig of verwijder het blad nooit als het kind in de stoel zit.
- Als je het blad bevestigt, zorg er dan voor dat de haakjes aan de

zijkanten van het blad stevig onder de rand van de plastic rails zijn geklikt, vóór je het in het midden vastzet. Zorg ervoor dat zowel de Tripp Trapp® Baby Set als het blad goed vastzitten voor je ze gebruikt.

- Zet nooit hete vloeistoffen op of vlak bij het blad.
- Laat je baby nooit zonder toezicht achter!

**Voorschriften voor gebruik:**

- Het product kan alleen worden gebruikt met de Tripp Trapp® Baby Set V2 en latere versies, geproduceerd na november 2011. (kijk op de kunststof beugel om te zien welke versie jij hebt).
- Het eetblad kan ook worden gebruikt met Tripp Trapp® Cushion van Stokke.
- De Stokke® Tray is gemaakt van recyclebaar Polypropylene.
- Kan veilig in de afwasmachine tot 60°C.
- In navolging van: EN 14988-1/2:2006 + A1:2012, ASTM F404-15 en AS 4684-2009 in combinatie met Tripp Trapp® en Tripp Trapp® Baby Set.

**NO ！ ADVARSEL!**

**VIKTIG! OPPBEVARES FOR FRAMTIDIG BRUK.**

- Brettet er ikke konstruert for å sikre barnet i stolen.
- La aldri et barn henge på eller trekke i brettet, og legg aldri for mye vekt på brettet; ellers kan stolen velte.
- Den maksimale vekten som kan plasseres på brettet, er 5 kg.
- Du må aldri montere eller demontere brettet mens barnet sitter i stolen.
- Når du fester det, må du sikre at krokene på begge sider av brettet festes ordentlig under kanten av plastskinnen før du låser det i midten. Pass på at både Tripp Trapp® Baby Set og brettet er ordentlig festet før bruk.
- Plasser aldri varm væske på eller nær brettet.
- Ikke forlat barnet uten tilsyn!

**Kriterier for bruk:**

- Dette produktet kan brukes sammen med Tripp Trapp® Baby Set V2 og senere versjoner, som er produsert etter november 2011. (Du finner versjonsnummeret på bøylen.)
- Brettet kan også brukes sammen med Tripp Trapp® Cushion fra Stokke.
- Stokke® Tray er laget av resirkulerbart polypropylen.
- Det kan vaskes i oppvaskmaskin opp til 60°C.
- Produktet overholder følgende standarder: EN 2:2006/1-14988 + A1:2012, ASTM F15-404 og AS 2009-4684 i kombinasjon med Tripp Trapp® og Tripp Trapp® Baby Set.

**PL ！ OSTRZEŻENIE!**

**WAŻNE! ZACHOWAĆ NA PRZYSZŁOŚĆ.**

- Tacka nie służy do przytrzymywania dziecka w krzeselku.
- Wychylenie się dziecka lub ciągnięcie za tackę, jak również umieszczanie na niej zbyt ciężkich przedmiotów może spowodować przewrócenie się krzeselka.
- Maksymalne dopuszczalne obciążenie tacki wynosi 5 kg/11 lbs.
- Nigdy nie zakładaj ani nie zdejmuj tacki, gdy dziecko siedzi w krzeselku.
- Podczas zakładania tacki należy upewnić się, że obydwa zaczepy boczne są odpowiednio zablokowane pod krawędzią plastikowej listwy, a następnie zapiąć środkowy zaczep. Przed użyciem upewnij się, że krzesło Tripp Trapp® Baby Set i tacka są prawidłowo zamocowane.
- Nigdy nie stawiaj gorących napojów na tacce ani w jej pobliżu.
- Nigdy nie zostawiaj dziecka bez opieki!

**Warunki użytkowania:**

- Produkt pasuje do zestawów dla niemowląt poczynąwszy od wersji Tripp Trapp® Baby Set V2 produkowanych od końca listopada 2011. Numer wersji można łatwo sprawdzić - znajduje się on na barierce zestawu.
- Z tacki można korzystać jednocześnie z poduszką Tripp Trapp® Cushion marki Stokke.
- Tacka Stokke® Tray wykonana jest z nadającego się do przetwarzania polypropylenu.
- Można myć w zmywarkach w temperaturze do 60°C/140°F.
- Spełnia wymogi EN 14988-1/2:2006 + A1:2012, ASTM F404-15 oraz AS 4684-2009 w połączeniu z Tripp Trapp® oraz Tripp Trapp® Baby Set.

**PT ！ AVISO!**

**IMPORTANTE! CONSERVE PARA FUTURA CONSULTA.**

- O tabuleiro não foi concebido para segurar a criança na cadeira.

- Uma criança a puxar ou a pendurar-se no tabuleiro, ou a colocação de peso excessivo no tabuleiro poderão fazer com que a cadeira tombe.
- O peso máximo sobre o tabuleiro não pode exceder os 5 kg.
- Nunca encaixe ou remova o tabuleiro enquanto a criança estiver na cadeira.
- Quando estiver a montá-lo, assegure-se de que ambos os encaixes nas laterais do tabuleiro estão devidamente engatados por baixo da orla do parapeito de plástico antes de prendê-lo no meio. Certifique-se de que tanto o Tripp Trapp® Baby Set como o tabuleiro estão devidamente montados antes de utilizá-los.
- Nunca pouse líquidos quentes sobre o tabuleiro ou perto deste.
- Não deixe a criança sem vigilância!

#### Crítérios para utilização:

- O produto pode ser utilizado com as versões Tripp Trapp® Baby Set V2 e versões posteriores, produzidas após novembro de 2011. (Consulte o número da versão no parapeito para saber qual a sua versão).
- O tabuleiro também pode ser utilizado com uma Tripp Trapp® Cushion da Stokke.
- O Stokke® Tray é fabricado em polipropileno reciclável.
- Pode ser lavado na máquina de lavar loiça até 60 C.
- Em conformidade com: EN 2:2006/1-14988 + A1:2012, ASTM F15-404 e AS 2009-4684 em combinação com Tripp Trapp® e Tripp Trapp® Baby Set.

## RO ! ATENȚIE!

#### IMPORTANT! PĂSTRAȚI PENTRU CONSULTARE VIITOARE.

- Tăvița nu a fost concepută pentru a menține copilul în scaun.
- Un copil care se agață sau trage de tăviță sau greutățile excesive plasate pe tăviță pot cauza răsturnarea scaunului.
- Greutatea maximă pe tăviță nu trebuie să depășească 5 kg/11 lbs.
- Nu atășați și nu îndepărtați tăvița când copilul este în scaun.
- Când atășați, asigurați-vă că ambele cârlige de pe lateralele tăviței sunt fixate corect sub marginea șinei de plastic înainte de a o fixa în mijloc. Asigurați-vă că atât setul pentru bebeluși Tripp Trapp® cât și tăvița sunt bine fixate înainte de utilizare.
- Nu plasați băuturi fierbinți pe sau în apropierea tăviței.
- Nu lăsați copilul nesupraveheat!

#### Criterii de utilizare:

- Produsul poate fi utilizat cu versiunile Tripp Trapp® Baby Set V2 și mai noi, produse după noiembrie 2011. (Vezi numărul de versiune de pe șină pentru a vedea pe care o dețineți).
- Tava poate fi utilizată și cu o Tripp Trapp® Cushion de la Stokke.
- Stokke® Tray este realizată din polipropilenă reciclabilă.
- Sigur în mașina de spălat vase până la 60°C/140°F.
- In compliance with: EN 14988-1/2:2006 + A1:2012, ASTM F404-15 and AS 4684-2009 in combination with Tripp Trapp® and Tripp Trapp® Baby Set.

## RS ! UPOZORENJE!

#### VAŽNO! ČUVATI ZA KASNIJU UPOTREBU.

- Poslužavnik nije predviđen za zadržavanje deteta u stolici.
- Dete koje visi na poslužavniku ili ga vuče, ili stavljanje prekomerne težine na poslužavnik mogu da izazovu prevrtanje stolice.
- Maksimalna težina na poslužavniku nikada ne sme da premaši 5 kg/11 funti.
- Nikada ne postavljajte i ne skidajte poslužavnik kada se dete nalazi u stolici.
- Kada postavljate poslužavnik, vodite računa o tome da obe kukice na bočnim stranama poslužavnika budu pravilno fiksirane ispod ivice plastične šine pre nego što ga zaključate na sredini. Proverite da li su i Tripp Trapp® Baby Set i poslužavnik pravilno pričvršćeni.
- Nikada ne stavljajte vrele tečnosti na ili u blizini poslužavnika.
- Ne ostavljajte dete bez nadzora!

#### Uslovi za korišćenje:

- Ovaj proizvod sme da se koristi sa Tripp Trapp® Baby Set V2 verzijama i novijim verzijama, proizvedenim nakon novembra 2011. godine. (Pogledajte broj verzije na ogradi da biste saznali koju verziju imate).
- Tacna takođe može da se koristi sa Tripp Trapp® Cushion koji proizvodi Stokke.
- Stokke® Tray se pravi od polipropilena koji se reciklira.
- Perivo u sudomašini na temperaturama do 60 °C/140 °F.
- Usaglašeno sa: EN 14988-1/2:2006 + A1:2012, ASTM F404-15 i AS 4684-2009 u kombinaciji sa Tripp Trapp® i Tripp Trapp® Baby Set.



## ПРЕДУПРЕЖДЕНИЕ!

#### ВАЖНО! СОХРАНИТЕ ДЛЯ СПРАВОК В ДАЛЬНЕЙШЕМ.

- Столик-поднос не предназначен для удерживания ребенка на стульчике.
- Не позволяйте ребенку наваливаться на поднос или тянуть за него, и не кладите на поднос слишком тяжелые предметы, — стул может опрокинуться.
- Нагрузка на поднос ни в коем случае не должна превышать 5 кг/11 фунтов.
- Никогда не прикрепляйте и не снимайте поднос, когда ребенок сидит на стуле.
- Прикрепляйте поднос, убедитесь, что оба боковых крючка на подносе надежно зафиксированы под краем пластикового поручня, и только потом закрепите его в середине. Убедитесь, что вставка для грудного ребенка Tripp Trapp® Baby Set и поднос надежно закреплены, прежде чем начать пользоваться ими.
- Никогда не ставьте на поднос (или рядом с ним) никакие горячие жидкости.
- Никогда не оставляйте ребенка без присмотра!

#### Условия использования:

- Продукт может использоваться с различными исполнениями сиденья-вставки Tripp Trapp® Baby Set V2 и более поздними версиями, выпущенными позднее ноября 2011 года. (Номер версии исполнения указан на опоясывающем поручне).
- Поднос также совместим с мягким вкладышем Tripp Trapp® Cushion от Stokke.
- Поднос Stokke® Tray изготовлен из полипропилена, пригодного для вторичной переработки.
- Продукт можно мыть в посудомоечной машине при температуре до 60 °C/140 °F.
- Соответствует требованиям стандартов: EN 14988-1/2:2006 + A1:2012, ASTM F404-15 и AS 4684-2009 при использовании со стулом Tripp Trapp® и сиденьем-вставкой для грудного малыша Tripp Trapp® Baby Set.

## SE ! VARNING!

#### VIKTIGT! SPARA FÖR FRAMTIDA BRUK.

- Brickan är inte utformad för att hålla kvar barnet i stolen.
- Hänger barnet över eller drar i brickan, alternativt utsätts brickan för överdrivet tung belastning, kan detta få stolen att välta.
- Maximal belastning för brickan är 5 kg.
- Sätt aldrig fast eller ta bort brickan när barnet sitter i stolen.
- När du sätter fast brickan ska du säkerställa att hakarna på båda sidor av brickan spärras korrekt på plats under plastskenans kant innan du spärrar den på mitten. Säkerställ att både Tripp Trapp® Baby Set och brickan är korrekt fastspända före användning.
- Lämna aldrig het dryck på eller i närheten av brickan.
- Lämna aldrig barnet utan tillsyn!

#### Kriterier för användning:

- Produkten kan användas tillsammans med Tripp Trapp® Baby Set V2 -modeller och senare modeller, tillverkade efter november 2011. (För att ta reda på vilken modell du har, titta på modellnumret på bygel.)
- Brickan kan även användas tillsammans med en Tripp Trapp® Cushion från Stokke.
- Stokke® Tray är gjord av återvinningsbar polypropylen.
- Tål maskindisk upp till 60 °C.
- I överensstämmelse med: EN 14988-1/2:2006 + A1:2012, ASTM F404-15 och AS 4684-2009 i kombination med Tripp Trapp® och Tripp Trapp® Baby Set.

## SI ! OPOZORILO!

#### POMEMBNO! NAVODILA SHRANITE, DA JIH BOSTE LAHKO PONOVNO PREBRALI.

- Pladenj ni namenjen zadrževanju otroka na stolu.
- Otrok se ne sme obešati na pladenj, ga vleči, na pladenj tudi ne smete položiti pretežkega bremena, saj se lahko stol prevrne .
- Največja teža na pladnju ne sme presežati 5 kg.
- Nikoli ne pritrujate ali odstranjujte pladnja, ko otrok sedi na stolu.
- Pri pritrujavanju pladnja zagotovite, da sta oba kavlja na straneh ustrežno zataknjena pod rob plastičnega varovala, preden

- pladenj pritrdite na sredini. Pred uporabo se prepričajte, ali je pladenj pravilno pritrujen na komplet Tripp Trapp®.
- Nikoli ne postavljajte vročih tekočin na pladenj ali v njegovo bližino.
- Otroka nikoli ne puščajte brez nadzora!

#### Pogoji uporabe:

- Izdelek se lahko uporablja z različicami kompleta Tripp Trapp® Baby Set V2 in novejšimi različicami, izdelanimi po novembru 2011. (oznaka različice je navedena na prednjem varovalu).
- Pladenj se lahko uporablja tudi z blazino Tripp Trapp® Cushion znamke Stokke.
- Pladenj Stokke® Tray je izdelan iz polipropilena in ga je mogoče reciklirati.
- Lahko se pere v pomivalnem stroju pri temperaturi do 60 °C.
- V skladu s standardi: EN 2:2006/1-14988 + A1:2012, ASTM F-404 15 in AS 2009-4684 pri uporabi skupaj z izdelkom Tripp Trapp® in kompletom Tripp Trapp® Baby Set.

## SK ! VÝSTRAHA!

#### DÔLEŽITÉ! USCHOVAJTE NA ÚČELY POUŽITIA V BUDÚCNOSTI.

- Podnos nie je skonštruovaný na zadržanie dieťaťa v stoličke.
- Dieťa visiace na podnose alebo ťahajúce zaň, resp. nadmerná záťaž aplikovaná na podnos môžu spôsobiť prevrhnutie stoličky.
- Maximálna hmotnosť aplikovaná na podnos nesmie prekročiť 5 kg/11 lb.
- Nikdy neprievrhujte ani neodnímajte podnos, keď sa v stoličke nachádza dieťa.
- Pri pripevňovaní zabezpečte, aby boli oba háky na bokoch podnosu najprv náležite zablokované pod hranou plastového držadla, a až potom ho zablokujte v strede. Zabezpečte, aby Tripp Trapp® Baby Set, ako aj podnos boli pred používaním náležite pripevnené.
- Nikdy neumiestňujte horúce kvapaliny na podnos alebo do jeho blízkosti.
- Nenechávajte dieťa bez dozoru!

#### Podmienky používania:

- Výrobok sa môže používať s verziami Tripp Trapp® Baby Set V2 alebo novšími verziami, ktoré boli vyrobené po novembri 2011. (Vašu verziu si zistíte podľa čísla verzie na držadle.)
- Podnos sa môže používať tiež s Tripp Trapp® Cushion od Stokke.
- Stokke® Tray je vyrobený z recyklovateľného polypropylénu.
- Bezpečné pre umývačku riadov do 60 °C/140 °F.
- V súlade s: EN 2:2006/1-14988 + A1:2012, ASTM F15-404 a AS -4684 2009 v kombinácii s Tripp Trapp® a Tripp Trapp® Baby Set.

## TR ! UYARI!

#### ÖNEMLİ! İLERİDE BAŞVURMAK ÜZERE SAKLAYIN.

- Tepsi, çocuğu sandalyede tutmak için tasarlanmamıştır.
- Tepsiye asılan ya da tepsiyi çeken bir çocuk veya tepsinin üzerine aşırı ağırlık yerleştirilmesi sandalyenin devrilmesine neden olabilir.
- Tepsi üzerine konacak ağırlık asla 5 kg/11 lb'i geçmemelidir.
- Çocuk sandalyede otururken asla tepsiyi takmayın ya da çıkartmayın.
- Takarken, otortila kilitlenmeden önce tepsinin yanlarındaki her iki kancanın plastik rayın kenarları altında düzgün biçimde kilitlendiğinden emin olun. Tripp Trapp® Bebek Seti'nin ve tepsinin kullanılmadan önce düzgün biçimde bağlandığından emin olun.
- Tepsinin üzerine ya da yakınına asla sıcak sıvılar koymayın.
- Çocuğu asla gözetimsiz bırakmayın!

#### Kullanma ölçütleri:

- Ürün Kasım 2011'den sonra üretilen Tripp Trapp® Baby Set V2 modelleri ve daha sonraki modellerle birlikte kullanılabilir. (Hangi modele sahip olduğunuzu öğrenmek için ray üzerindeki model numarasına bakın).
- Tepsi Stokke®'den Tripp Trapp® Cushion ile birlikte kullanılabilir.
- Stokke® Tray geri dönüştürülebilir Polipropilen'den üretilmiştir.
- 60°C/140°F sıcaklığa kadar bulaşık makinesinde yıkanabilir.
- Tripp Trapp® ve Tripp Trapp® Baby Set ile birlikte EN 14988-1/2:2006 + A1:2012, ASTM F404-15 ve AS 4684-2009 ile uyumludur.

## UA ! ПОПЕРЕДЖЕННЯ!

#### УВАГА! ЗБЕРІГАЙТЕ ДЛЯ ПОДАЛЬШОГО ВИКОРИСТАННЯ.

- Лоток не призначено для утримання дитини у стільці.

- Стілець може перекинутися у разі перевантаження лотка, або внаслідок того, що дитина повисає на лотку або тягне його до себе.
- Максимальна вага на лотку не повинна перевищувати 5 кг/11 фунтів.
- Ні в якому разі не прикріплюйте і не знімайте лоток, коли дитина знаходиться у стільці.
- Закріплюючи лоток та перш ніж зафіксувати його посередині, переконайтеся, що обидва гачки з боків лотка належним чином зафіксовано під кромкою пластикової перекладки. Перш ніж використовувати виріб, переконайтеся, що лоток і дитячий комплект Tripp Trapp® Baby Set надійно закріплені.
- Ні в якому разі не ставте гарячі рідини на лоток або поруч з ним.
- Не залишайте дитину без нагляду!

#### Посібник користувача:

- Цей виріб можна використовувати с дитячим комплектом версії Tripp Trapp® Baby Set V2 та більш новими версіями, які було виготовлено після листопада 2011 року. (Щоб дізнатися, яка у вас версія, дивіться номер версії на перекладці).
- Лоток також можна використовувати з подушкою Tripp Trapp® Cushion від Stokke.
- Лоток Stokke® Tray виготовлено з поліпропілену, що є придатним для повторного використання.
- Виріб можна мити у посудомийній машині за температури не вище 60°C/140°F.
- Якість виробу відповідає стандартам: EN 14988-1/2:2006 + A1:2012, ASTM F404-15 та AS 4684-2009 у комбінації з Tripp Trapp® та Tripp Trapp® Baby Set.